

К О Н В Е К Т О Р
«Golfstream»

КРК 24.14.060...600
КРК 24.19.060...600

П А С П О Р Т

724-24.14-19-Б ПС



HA 54

**1. НАЗНАЧЕНИЕ**

- 1.1. Конвекторы «Golfstream» - отопительные приборы для систем водяного теплоснабжения, монтируемые в пол вдоль окон и стен отапливаемых помещений.

Преимущество данного типа конвектора в способности создания воздушной тепловой завесы, от холодного воздуха, идущего от окон, что в свою очередь препятствует их запотеванию. Эффективен для жилых и общественных помещений с витражными окнами (большим остеклением).

Благодаря скрытому монтажу отопительного прибора в пол и большим выбором исполнения воздуховыпускных решеток, представляется возможность воплотить разнообразные дизайнерские идеи, при этом сохранив максимально обзорность витражного окна.

Конвекторы используются в системах водяного отопления с принудительной циркуляцией воды.

- 1.2. Конвектор допускается эксплуатировать в системах водяного отопления с температурой теплоносителя до 130 °С и избыточным давлением теплоносителя до 1,6 МПа

**2. ОБОЗНАЧЕНИЕ ИЗДЕЛИЯ**



3. КОМПЛЕКТНОСТЬ ПОСТАВКИ

Конвекторы длиной более 3,1 метра состоят из двух секций.

Конвектор или каждая секция конвектора имеет:

Корпус установочный	1 шт.
Элемент нагревательный	1 шт.
Кронштейны	4 шт. (для конвекторов длиной более 1,5 м – 6 шт.)
Решетка	1 шт.
Детали окантовки корпуса из F-образного профиля	4 шт. (для исполнения F) или по 3 шт. на секцию
Коробка упаковочная	1 шт.
Комплект монтажных частей:	
Болт М6х12	4 шт. (для конвекторов до 1,5 м) 6 шт. (для конвекторов от 1,6 до 3,1 м) 16 шт. (для конвекторов от 3,2 до 6 м)
Шайба 6	4 шт. (для конвекторов до 1,5 м) 6 шт. (для конвекторов от 1,6 до 3,1 м) 16 шт. (для конвекторов от 3,2 до 6 м)
Гайка М6	4 шт. (для конвекторов более 3,1 м)
Паспорт	1 шт.



4. ОПИСАНИЕ И ТЕХНИЧЕСКИЕ ХАРАКТЕРИСТИКИ

4.1. Конвектор состоит из следующих основных элементов (см. рис.1):

- установочного корпуса 1, изготовленного из оцинкованного стального листа с алюминиевой окантовкой
- нагревательного элемента 2, изготовленного из медных труб с алюминиевым оребрением,
- декоративной съемной решетки (стальной, деревянной или алюминиевой) 3.

Установочный корпус, нагревательный элемент и стальная решетка имеют порошковое эпоксиполиэфирное покрытие.

4.2. Для соединения с трубопроводами системы отопления на патрубках конвектора имеется внутренняя резьба G $\frac{1}{2}$.

4.3. Размеры и технические характеристики изделий представлены на Рис.1-5 и в таблице 1.

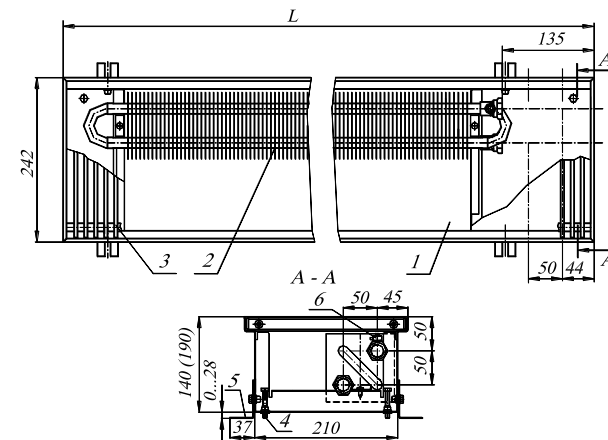


Рис. 1 Конвектор КРК 24.14(19).060...310 - П

1 - короб установочный; 2 - элемент нагревательный; 3 - решетка;
4 - болты упорные; 5 - кронштейны; 6 - клапан воздухопускной;

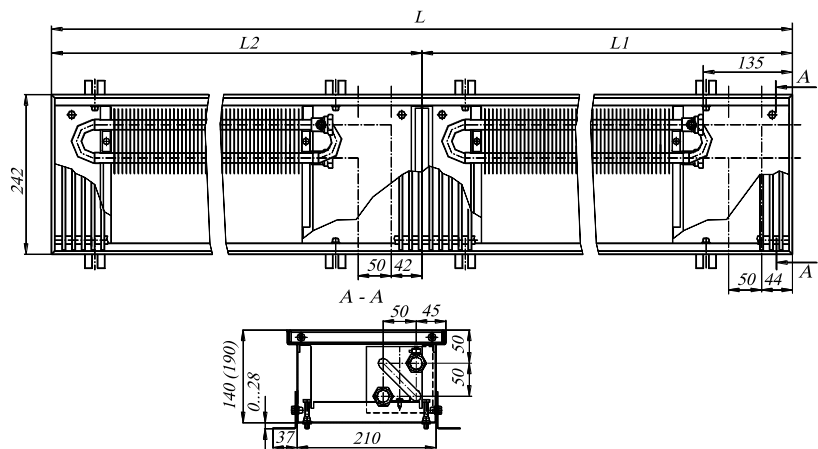


Рис. 2 Конвектор КРК 24.14(19) 320...600 – ПП

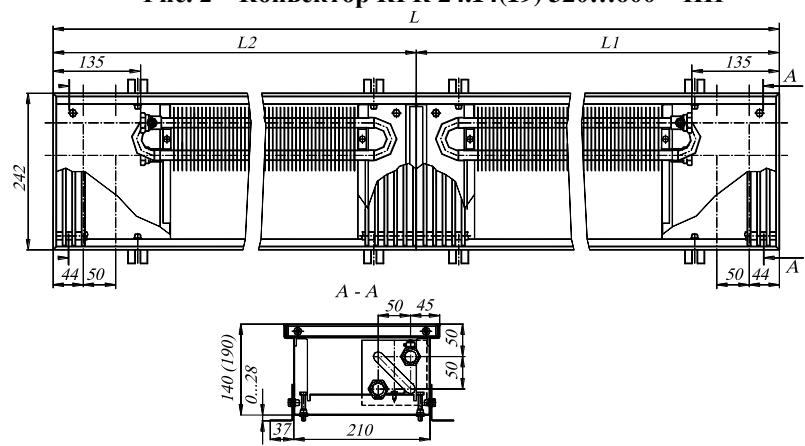


Рис. 3 Конвектор КРК 24.14(19) 320...600 – ЛП

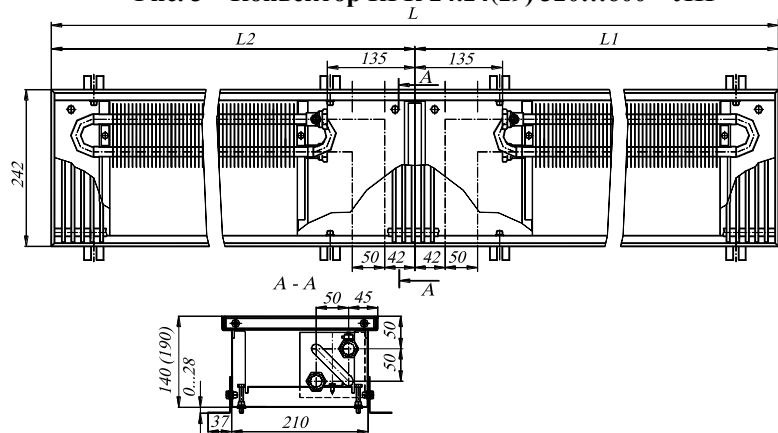


Рис. 4 Конвектор КРК 24.14(19) 320...600 – ПЛ

Таблица 1

Обозначение конвекторов	Номинальный. тепловой поток Q _н , кВт	Размеры, мм			Масса, кг
		высота	глубина	длина L (L1, L2)	
КРК 24.14.060	0,264	140	242	602	5,7
КРК 24.14.070	0,341	140	242	702	6,6
КРК 24.14.080	0,424	140	242	802	7,4
КРК 24.14.090	0,502	140	242	902	8,3
КРК 24.14.100	0,579	140	242	1002	9,1
КРК 24.14.110	0,662	140	242	1102	9,9
КРК 24.14.120	0,739	140	242	1202	10,8
КРК 24.14.130	0,816	140	242	1302	11,6
КРК 24.14.140	0,899	140	242	1402	12,5
КРК 24.14.150	0,976	140	242	1502	13,4
КРК 24.14.160	1,053	140	242	1602	14,2
КРК 24.14.170	1,136	140	242	1702	15,1
КРК 24.14.180	1,213	140	242	1802	15,9
КРК 24.14.190	1,290	140	242	1902	16,8
КРК 24.14.200	1,373	140	242	2002	17,7
КРК 24.14.210	1,450	140	242	2102	18,5
КРК 24.14.220	1,527	140	242	2202	19,4
КРК 24.14.230	1,610	140	242	2302	20,2
КРК 24.14.240	1,687	140	242	2402	21,0
КРК 24.14.250	1,765	140	242	2502	21,9
КРК 24.14.260	1,848	140	242	2602	22,7
КРК 24.14.270	1,925	140	242	2702	23,6
КРК 24.14.280	2,002	140	242	2802	24,4
КРК 24.14.290	2,085	140	242	2902	25,2
КРК 24.14.300	2,162	140	242	3002	26,1
КРК 24.14.310	2,236	140	242	3102	27,5
КРК 24.14.320	2,106	140	242	3200 (1600, 1600)	29,7
КРК 24.14.330	2,189	140	242	3300 (1700, 1600)	30,6
КРК 24.14.340	2,272	140	242	3400 (1700, 1700)	31,5
КРК 24.14.350	2,349	140	242	3500 (1800, 1700)	32,4
КРК 24.14.360	2,426	140	242	3600 (1800, 1800)	33,2
КРК 24.14.370	2,503	140	242	3700 (1900, 1800)	34,0
КРК 24.14.380	2,580	140	242	3800 (1900, 1900)	34,8
КРК 24.14.390	2,663	140	242	3900 (2000, 1900)	35,8
КРК 24.14.400	2,746	140	242	4000 (2000, 2000)	36,7
КРК 24.14.410	2,824	140	242	4100 (2100, 2000)	37,6
КРК 24.14.420	2,901	140	242	4200 (2100, 2100)	38,4
КРК 24.14.430	2,978	140	242	4300 (2200, 2100)	39,2
КРК 24.14.440	3,055	140	242	4400 (2200, 2200)	40,0
КРК 24.14.450	3,138	140	242	4500(2300, 2200)	40,9
КРК 24.14.460	3,221	140	242	4600(2300, 2300)	41,7
КРК 24.14.470	3,298	140	242	4700(2400, 2300)	42,6
КРК 24.14.480	3,375	140	242	4800(2400, 2400)	43,4
КРК 24.14.490	3,452	140	242	4900(2500, 2400)	44,2

Продолжение таблицы 1

Обозначение конвекторов	Номинальный. тепловой поток Q _н , кВт	Размеры, мм			Масса, кг
		высота	глубина	длина L (L1, L2)	
КРК 24.14.500	3,529	140	242	5000(2500, 2500)	45,0
КРК 24.14.510	3,612	140	242	5100(2600, 2500)	45,9
КРК 24.14.520	3,695	140	242	5200(2600, 2600)	46,7
КРК 24.14.530	3,772	140	242	5300(2700, 2600)	47,6
КРК 24.14.540	3,849	140	242	5400(2700, 2700)	48,4
КРК 24.14.550	3,926	140	242	5500(2800, 2700)	49,3
КРК 24.14.560	4,003	140	242	5600(2800, 2800)	50,1
КРК 24.14.570	4,086	140	242	5700(2900, 2800)	50,9
КРК 24.14.580	4,170	140	242	5800(2900, 2900)	51,8
КРК 24.14.590	4,247	140	242	5900(3000, 2900)	52,6
КРК 24.14.600	4,324	140	242	6000(3000, 3000)	53,4
КРК 24.19.060	0,300	90	242	602	6,5
КРК 24.19.070	0,388	90	242	702	7,4
КРК 24.19.080	0,482	90	242	802	8,3
КРК 24.19.090	0,570	90	242	902	9,2
КРК 24.19.100	0,657	90	242	1002	10,1
КРК 24.19.110	0,752	90	242	1102	11,0
КРК 24.19.120	0,839	90	242	1202	11,9
КРК 24.19.130	0,927	90	242	1302	12,8
КРК 24.19.140	1,021	90	242	1402	13,9
КРК 24.19.150	1,109	90	242	1502	14,8
КРК 24.19.160	1,196	90	242	1602	15,7
КРК 24.19.170	1,290	90	242	1702	16,7
КРК 24.19.180	1,378	90	242	1802	17,6
КРК 24.19.190	1,465	90	242	1902	18,5
КРК 24.19.200	1,560	90	242	2002	19,6
КРК 24.19.210	1,647	90	242	2102	20,5
КРК 24.19.220	1,735	90	242	2202	21,4
КРК 24.19.230	1,829	90	242	2302	22,3
КРК 24.19.240	1,917	90	242	2402	23,2
КРК 24.19.250	2,004	90	242	2502	24,1
КРК 24.19.260	2,099	90	242	2602	25,0
КРК 24.19.270	2,186	90	242	2702	26,0
КРК 24.19.280	2,274	90	242	2802	26,9
КРК 24.19.290	2,368	90	242	2902	27,8
КРК 24.19.300	2,456	90	242	3002	28,7
КРК 24.19.310	2,540	90	242	3002	30,4
КРК 24.19.320	2,392	90	242	3200 (1600, 1600)	31,9
КРК 24.19.330	2,486	90	242	3300 (1700, 1600)	32,7
КРК 24.19.340	2,581	90	242	3400 (1700, 1700)	33,8
КРК 24.19.350	2,668	90	242	3500 (1800, 1700)	34,8
КРК 24.19.360	2,756	90	242	3600 (1800, 1800)	35,7
КРК 24.19.370	2,843	90	242	3700 (1900, 1800)	36,6

Обозначение конвекторов	Номинальный тепловой поток Q _{ну} , кВт	Размеры, мм			Масса, кг
		высота	глубина	длина L (L1, L2)	
КРК 24.19.380	2,931	90	242	3800 (1900, 1900)	38,3
КРК 24.19.390	3,025	90	242	3900 (2000, 1900)	39,5
КРК 24.19.400	3,120	90	242	4000 (2000, 2000)	40,6
КРК 24.19.410	3,207	90	242	4100 (2100, 2000)	41,5
КРК 24.19.420	3,295	90	242	4200 (2100, 2100)	42,4
КРК 24.19.430	3,382	90	242	4300 (2200, 2100)	43,2
КРК 24.19.440	3,470	90	242	4400 (2200, 2200)	44,1
КРК 24.19.450	3,564	90	242	4500(2300, 2200)	45,1
КРК 24.19.460	3,658	90	242	4600(2300, 2300)	46,0
КРК 24.19.470	3,746	90	242	4700(2400, 2300)	46,9
КРК 24.19.480	3,834	90	242	4800(2400, 2400)	47,8
КРК 24.19.490	3,921	90	242	4900(2500, 2400)	48,6
КРК 24.19.500	4,009	90	242	5000(2500, 2500)	49,5
КРК 24.19.510	4,103	90	242	5100(2600, 2500)	50,5
КРК 24.19.520	4,197	90	242	5200(2600, 2600)	51,4
КРК 24.19.530	4,285	90	242	5300(2700, 2600)	52,3
КРК 24.19.540	4,372	90	242	5400(2700, 2700)	53,2
КРК 24.19.550	4,460	90	242	5500(2800, 2700)	54,1
КРК 24.19.560	4,547	90	242	5600(2800, 2800)	55,0
КРК 24.19.570	4,642	90	242	5700(2900, 2800)	55,9
КРК 24.19.580	4,736	90	242	5800(2900, 2900)	56,8
КРК 24.19.590	4,824	90	242	5900(3000, 2900)	57,7
КРК 24.19.600	4,911	90	242	6000(3000, 3000)	58,6

Примечание к таблице 1: Номинальный тепловой поток (Q_{ну}) определен при нормированных условиях (ну): температурный напор, т.е. разность температур между среднеарифметической температурой теплоносителя в конвекторе и расчетной температурой воздуха в отапливаемом помещении, равен 70°C, расход теплоносителя через присоединительные патрубки конвектора составляет 0,1 кг /с; атмосферное давление - 1013,3 гПа (760 мм рт.ст.), при размещении элемента нагревательного со стороны наружного ограждения.

- 4.4. Конструкция корпуса конвектора предусматривает при монтаже возможность переустановки нагревательного элемента к противоположной стенке и в середину конвектора, что позволяет производить подключение к подводящим трубам, как с левой, так и с правой стороны.
- 4.5. По желанию заказчика в зависимости от интерьерных решений проекта возможны:
- увеличение размеров длины корпуса конвектора;
 - варианты соединений конвекторов под разными углами.
 - исполнения корпуса конвектора криволинейной формы (по радиусу).



5. МОНТАЖ

- 5.1 Монтаж конвекторов должен производиться согласно требованиям СНиП 3.05.01-85 «Внутренние санитарно-технические системы» специализированными монтажными организациями.

- 5.2 Конвектор монтируется в пол, для этого необходимо установить корпус конвектора в заранее подготовленный канал в полу и выровнять его по уровню чистого пола, с помощью упорных болтов 4. Для конвектора длиной более 3,1 м соединить секции конвектора между собой болтами с гайками. Закрепить конвектор опорами 5 к черновому полу (см. Рис.6).

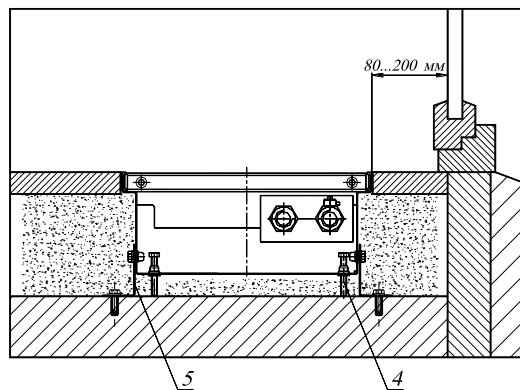


Рис.6

- 5.3 Соединить нагревательный элемент с подводящими теплопроводами системы отопления. При соединении конвекторов с подводками следует соблюдать осторожность. Во избежание деформирования тонкостенных медных труб нагревательного элемента и латунных присоединительных патрубков необходимо удерживать шестигранный патрубков гаечным ключом.
- 5.4 Залейте пустое пространство вокруг конвектора бетонным раствором. После укладки напольного покрытия щель между покрытием и конвектором рекомендуется заполнить силиконовым герметиком.
- При исполнении F щель закрыть F-образными планками, установив их сверху по периметру корпуса (см. Рис.8).

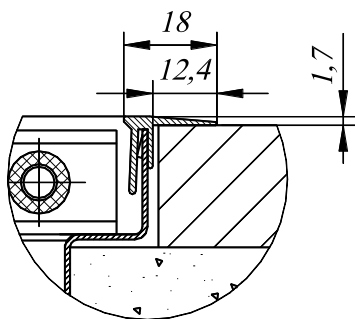


Рис.8.

- 5.5 До окончания отделочных работ закрыть конвектор сверху защитной крышкой (заказывается отдельно) можно использовать упаковочную коробку или подручные материалы.
- 5.6 При запуске системы отопления, по необходимости, выполнить удаление воздуха. Для этого отвернуть иглу воздухопускного клапана 6 (см. рис1) на 0,5-1,5 оборота. После удаления воздуха, клапан закрыть.



6. ХРАНЕНИЕ И ТРАНСПОРТИРОВКА

- 6.1. Хранить конвекторы до начала эксплуатации следует в таре изготовителя, уложенными в штабели.
- 6.2. Условия хранения и транспортирования Ж2 ГОСТ 15150.
Температура воздуха от -50 до +50 °С;
относительная влажность до 100% при 25 °С (среднегодовое значение 80% при 15 °С) в отсутствии атмосферных осадков.



7. УСЛОВИЯ ЭКСПЛУАТАЦИИ

Внимание! Не допускается эксплуатация конвектора в условиях, приводящих к замерзанию в нем теплоносителя (например, при отключении циркуляции теплоносителя через конвектор и отрицательной температуре окружающего конвектор воздуха), что может привести к разрыву труб.

- 7.1. Внутренние поверхности конвектора необходимо регулярно очищать от пыли при помощи пылесоса.
- 7.2. Не допускаются удары и другие действия, приводящие к механическим повреждениям конвектора и его элементов.
- 7.3. В целях предотвращения отложений и коррозии конвекторов следует применять в системах водяного отопления теплоноситель, отвечающий требованиям СО 153-34.20.501-2003. "Правила эксплуатации электрических станций и сетей Российской Федерации" Министерства Энергетики и Электрификации.
- 7.4. Допускается использование в качестве теплоносителя специальных антифризных жидкостей для отопительных систем типа «DIXIS-30» и «Теплый дом-65».

**8. СВИДЕТЕЛЬСТВО О ПРИЕМКЕ**

Конвектор «Golfstream» соответствует
ТУ 25.21.11-002-46928486-2018, конструкторской документации и признан
годным к эксплуатации

Партия № _____

Дата изготовления _____

Отметка о приемке _____

**9. ГАРАНТИИ ИЗГОТОВИТЕЛЯ**

9.1.Изготовитель гарантирует ремонт или замену вышедших из строя конвекторов в течение гарантийного срока при условии соблюдения потребителем правил эксплуатации и отсутствии механических повреждений.

9.2.Гарантийный срок эксплуатации конвекторов, выпускаемых
по ТУ25.21.11-002-46928486-2018 – 10 лет со дня изготовления.

9.3.Адрес предприятия-изготовителя:

196651, Россия, г. Санкт-Петербург, г. Колпино, территория Ижорского завода, д. 104,
Лит А, пом 7-Н, АО «Фирма Изотерм»
тел. (812) 461-90-54, 460-87-58
факс (812) 460-88-22

Дата продажи

Подпись продавца и печать
торгующей организации

М.П.